



Réseau

Dôme

QND-7082R

Caméra dôme réseau IR 4 Mpx



Caractéristiques principales

- Max. Résolution de 4 Mpx, jusqu'à 30 fps
- Couleur : 0,1 Lux (F1.6, 1/30 sec), N/B : 0 Lux (LED IR activées)
- Objectif varifocal motorisé de 3,2 ~ 10 mm (3.1x)
- Portée infrarouge : 20 m
- Jour/nuit (ICR), WDR (120 dB)
- H.265, H.264, MJPEG, prise en charge de plusieurs flux
- Détection de mouvement, sabotage, détection de perte de mise au point
- Mode couloir (90°/270°), compatible LDC
- Un emplacement Micro SD/SDHC/SDXC (128 Go max.)

Accessoires compatibles (en option)



SBP-122HMW



SBP-300WMW



SHD-1198FW



SBP-120WMW



SPG-IND72B



SPB-INW72



SBP-300WMW1



SBP-300KMW



SBP-300PMW



SBP-300BW



SBP-300CMW



SBP-300LMW



SBP-300NBW

QND-7082R

Caméra dôme réseau IR 4 Mpx



Caractéristiques techniques

Vidéo	
Capteur	CMOS 1/3"
Résolution	2560x1440, 1920x1080, 1280x960, 1280x720, 800x600, 800x448, 720x576, 720x480, 640x480, 640x360, 320x240
Fréquence max.	H.265/H.264 : Max. 30 ips max. à 4 Mpx et résolutions inf., MJPEG : Max. 15 ips
Éclairage min.	Couleur : 0,1 Lux (F1.6, 1/30 sec) N/B : 0 Lux (LED IR activées)
Sortie vidéo	CVBS : 1,0 Vpp / 75 ohm composite, 720x480(N), 720x576(P), pour l'installation
Objectif	
Longueur de focale	Objectif varifocale motorisé de 3,2~10 mm (3.1x)
Ouverture max.	F1.6 (grand angle) ~ F2.9 (télé)
Champ de vision angulaire	H : 98,6° (grand angle) ~ 30,8° (télé), V : 52,3° (grand angle) ~ 17,3° (télé), D : 115,7° (grand angle) ~ 35,3° (télé)
Contrôle de la mise au point	Mise au point automatique
Panoramique/Inclinaison/Rotation	
Plage d'orientation panoramique /inclinaison/rotation	0°~350° / 0°~67° / 0°~355°
Opérationnel	
Titre de la caméra	Affiche jusqu'à 85 caractères
Jour et Nuit	Auto (ICR)
Compensation de contre-jour	BLC, WDR, SSSDR
Plage dynamique étendue (WDR)	120 dB
Réduction de bruit numérique	SSNR
Détection de mouvement	4 zones polygonales
Masquage de zones privées	6 zones rectangulaires
Contrôle du gain	Faible/Moyen/Élevé
Balance des blancs	ATW/AWC/Manuel/Intérieur/Extérieur
LDC	Supporté
Vitesse d'obturateur électronique	Minimale/Maximale/Antiscintillement (1/5 ~ 1/12,000 sec)
Rotation de la vidéo	Basculement, miroir, vue couloir (90°/270°)
Analyse vidéo	Détection de perte de mise au point, détection directionnelle, détection de mouvement, entrée/sortie, sabotage, ligne virtuelle
E/S alarme	Une entrée/Une sortie
Déclencheurs d'alarme	Analyse vidéo, déconnexion réseau, entrée alarme
Événements d'alarme	Envoi du fichier via FTP et e-mail, Notification par e-mail, Sur SD/SDHC/SDXC ou sur NAS à détection d'un événement, Sortie alarme, Asservissement
Entrée audio	MIC intégré
Portée infrarouge	20 m

Réseau	
Ethernet	RJ-45 (10/100BASE-T)
Compression vidéo	H.265/H.264 : Main/High, MJPEG
Compression audio	G.711 u-law/G.726 sélectionnable G.726 (ADPCM) 8 kHz, G.711 8 kHz, G.726 : 16 kb/s, 24 kb/s, 32 kb/s, 40 kb/s
Codec intelligent	Manuel (5 zones), WiseStream II
Contrôle du débit	H.264/H.265 : CBR ou VBR MJPEG : VBR
Flux	Unicast (6 utilisateurs) / Multicast Multi-flux (jusqu'à 3 profils)
Protocole	IPv4, IPv6, TCP/IP, UDP/IP, RTP(UDP), RTP(TCP), RTCP, RTSP, NTP, HTTP, HTTPS, SSL/TLS, DHCP, PPPoE, FTP, SMTP, ICMP, IGMP, SNMPv1/v2c/v3(MIB-2), ARP, DNS, DDNS, QoS, PIM-SM, UPnP, Bonjour, LLDP
Sécurité	Authentification HTTPS (SSL) Authentification Digest Filtrage par adresse IP Journal d'accès des utilisateurs Authentification 802.1X
Interface de programmation d'applications	ONVIF profile S/G/TUNAPI (HTTP API)plateforme ouverte Wisenet
Général	
Langues des pages Web	Anglais, coréen, chinois, français, italien, espagnol, allemand, japonais, russe, portugais, tchèque, polonais, turc, néerlandais, hongrois, grec
Stockage local	1 emplacement micro SD/SDHC/SDXC 128 Go
Mémoire	512 Mo de RAM, 256 Mo de mémoire flash
Environnement et électricité	
Température/Humidité de fonctionnement	-10 °C ~ +55 °C/Moins de 95 % HR
Température/Humidité de stockage	-30 °C ~ +60 °C/Moins de 95 % HR
Tension d'entrée	PoE (IEEE802.3af, classe 3), 12 V CC
Consommation électrique	Power over Ethernet (PoE) : 8,6 W max., 6,3 W en conditions normales 12 V CC : 7,6 W max., 5,4 W en conditions normales
Mécanique	
Couleur/Matériau	Blanc / Plastique
Code RAL	RAL9003
Dimensions/Poids du produit	Ø119,8 x 98,8 mm, 320 g
Gaine/Gangbox Compatible	- Inclus : Double - SBD-120GP : Simple, double, octogone 4"
DORI (norme EN62676-4)	
Détection (25 PPM/ 8 PPF)	Grand angle : 27 m/Télé : 129 m
Observation (63 PPM/ 19 PPF)	Grand angle : 11 m/Télé : 52 m
Reconnaissance (125 PPM/ 38 PPF)	Grand angle : 6 m/Télé : 26 m
Identification (250 PPM/ 76 PPF)	Grand angle : 3 m/Télé : 13 m

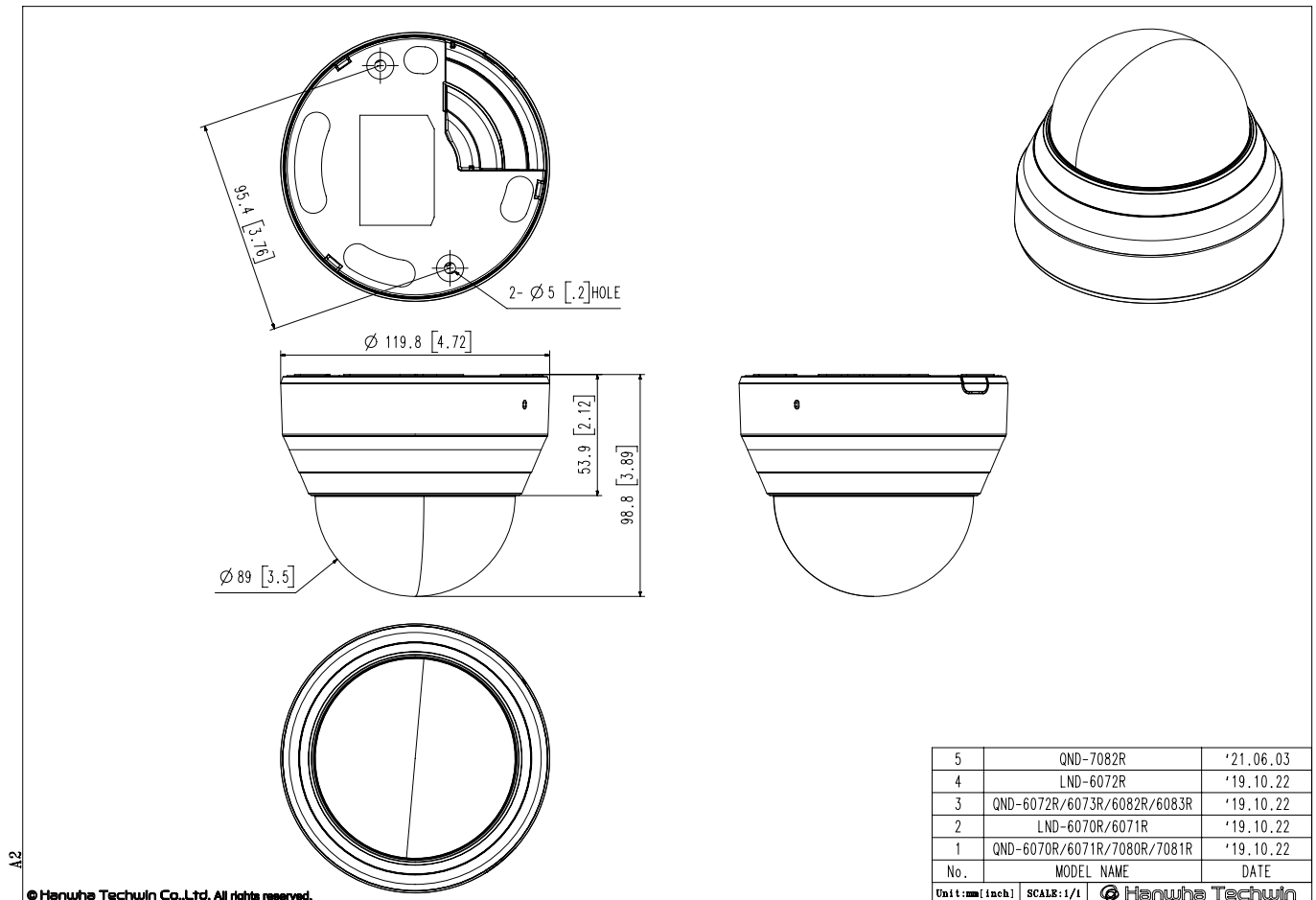
QND-7082R

Caméra dôme réseau IR 4 Mpx



CAO

Unité : mm



A2

© Hanwha Techwin Co., Ltd. All rights reserved.