

QNO-6022R1

Caméra compacte IR 2 Mpx

Réseau



Caractéristiques principales

- Résolution maximale 2 Mpx (1920 x 1080)
- 0,03 Lux (couleur), 0 Lux (N/B, LED IR activées)
- Objectif fixe 4 mm
- Maximum 30 fps@2 Mpx toutes les résolutions (H.265/H.264)
- Compatible codec H.265, H.264 et MJPEG, multi-flux
- Détection de mouvement, sabotage, détection de perte de mise au point
- Mode couloir (90°/270°), compatible LDC
- Emplacement pour carte mémoire micro SD/SDHC/SDXC (128 Go max.)
- Portée infrarouge de 25 m
- IP66, IK10, PoE, 12 V CC
- Modèle ne prenant pas en charge l'audio

Accessoires compatibles (en option)



SBO-100B1

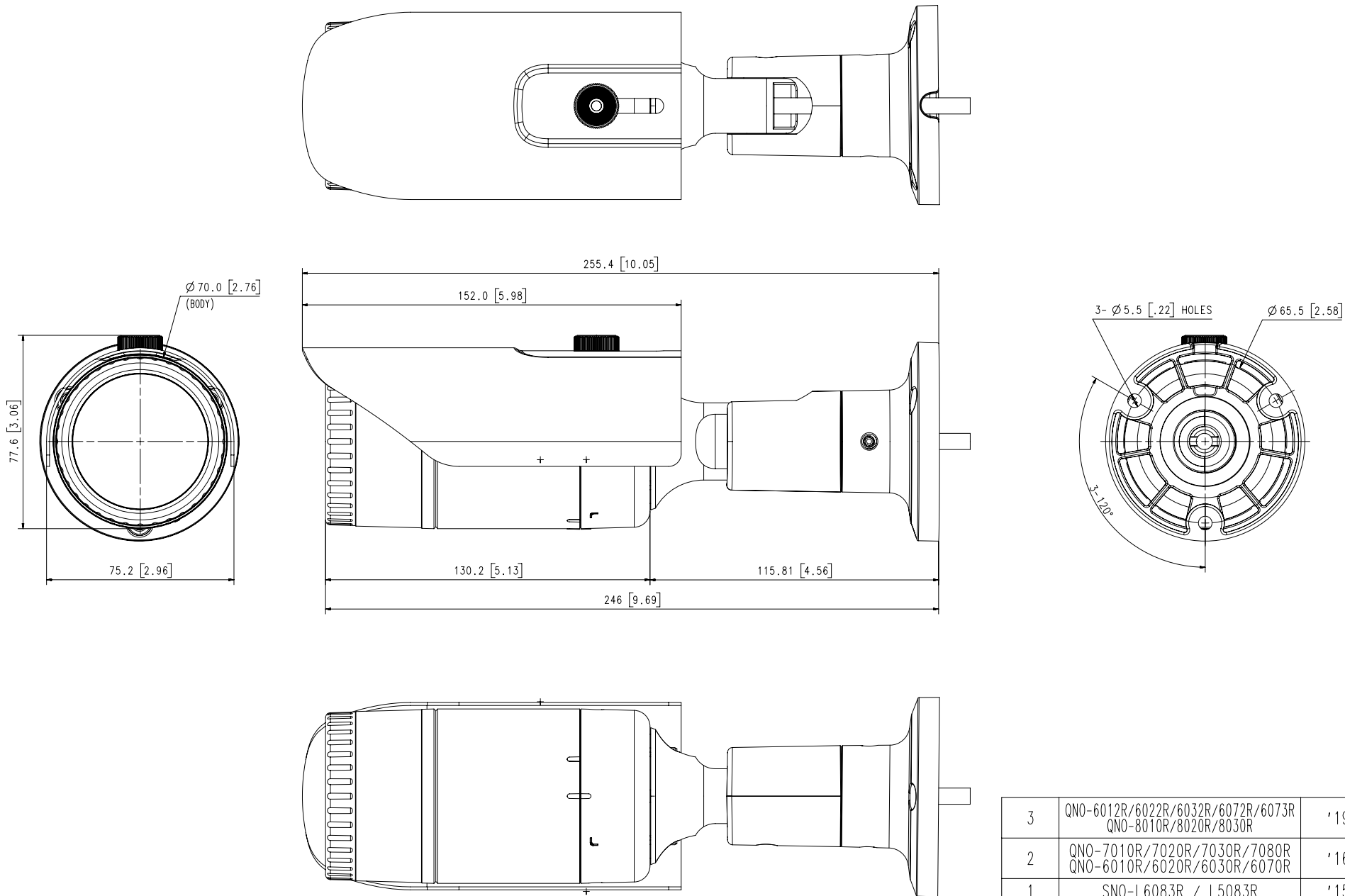


SBP-302PM

Vidéo	
Capteur	CMOS 1/2,8" 2 Mpx
Résolution	1920x1080, 1280x960, 1280x720, 800x600, 800x448, 720x576, 720x480, 640x480, 640x360
Fréquence Max.	H.265/H.264 : Max. 30 fps/25 fps (60 Hz/50 Hz) MJPEG : Max. 15 fps/12 fps (60 Hz/50 Hz)
Éclairage min.	Couleur : 0,03 Lux (F1.6, 1/30 sec) N/B : 0 Lux (LED IR activées)
Sortie vidéo	CVBS : 1,0 Vc-c / 75 Ω composite, 720x480(N), 720x576(P) pour l'installation
Objectif	
Longueur de focale	Objectif fixe 4,0mm
Ouverture max.	F1.6
Champ de vision angulaire	H : 87,6 / V : 46,4° / D : 104,5°
Distance min. des objets	0,5 m
Contrôle de la mise au point	Fixe
Opérationnel	
Titre de la caméra	Affiche jusqu'à 85 caractères
Jour / Nuit	Auto (ICR)
Compensation de contre-jour	BLC, WDR, SDR
Plage dynamique étendue (WDR)	120 dB
Réduction de bruit numérique	SSNR
Détection de mouvement	4 zones polygonales
Masquage de zones privatives	6 zones rectangulaires
Contrôle du gain	Faible/Moyen/Élevé
Balance des blancs	ATW/AWC/Manuel/Intérieur/Extérieur
LDC	Compatible
Vitesse d'obturateur électronique	Minimale/Maximale/Antiscintillement (1/5 ~ 1/12,000 sec)
Rotation de la vidéo	Basculement, miroir, vue couloir (90°/270°)
Analyse vidéo	Détection de perte de mise au point, détection directionnelle, détection de mouvement, entrée/sortie, sabotage, ligne virtuelle
E/S alarme	Une entrée/Une sortie
Déclencheurs d'alarme	Analyse vidéo, déconnexion réseau, entrée alarme
Événements d'alarme	Envoi du fichier via FTP et courriel Notification par e-mail Sur SD/SDHC/SDXC ou sur NAS à détection d'un événement Sortie alarme
Portée infrarouge	25 m
Réseau	
Ethernet	RJ-45 (10/100BASE-T)
Compression vidéo	H.265/H.264 : Main/High, MJPEG
Codec intelligent	WiseStream II

Contrôle du débit	H.264/H.265 : CBR ou VBR MJPEG : VBR
Flux	Unicast (6 utilisateurs) / Multicast Multi-flux (jusqu'à 3 profils)
Protocole	IPv4, IPv6, TCP/IP, UDP/IP, RTP(UDP), RTP(TCP), RTCP, RTSP, NTP, HTTP, HTTPS, SSL/TLS, DHCP, FTP, SMTP, ICMP, IGMP, SNMPv1/v2c/v3(MIB-2), ARP, DNS, DDNS, QoS, UPnP, Bonjour, LLDP
Sécurité	Authentification HTTPS (SSL) Authentification Digest Filtrage par adresse IP Journal d'accès des utilisateurs Authentification 802.1X (EAP-TLS, EAP-LEAP)
Interface de programmation d'applications	ONVIF Profile S/G/T SUNAPI (HTTP API) Plateforme ouverte WiseNet
Général	
Langues des pages Web	Anglais, coréen, chinois, français, italien, espagnol, allemand, japonais, russe, portugais, tchèque, polonais, turc, néerlandais,
Stockage local	1 emplacement micro SD/SDHC/SDXC 128 Go
Mémoire	512 Mo de RAM, 256 Mo de mémoire flash
Environnement et électricité	
Température /Humidité de fonctionnement	-30 °C ~ +55 °C / Moins de 90 % HR * Le démarrage doit être fait au-dessus de -20°C
Température/Humidité de stockage	-30 °C ~ +60 °C / Moins de 90 % HR
Certification	IP66, IK10
Tension d'entrée	PoE (IEEE802.3af, classe 3), 12 V CC
Consommation électrique	Power over Ethernet (PoE) : 7,00 W max., 5,20 W en conditions normales 12 V CC : 6,10 W max., 4,50 W en conditions normales
Mécanique	
Couleur / Matériau	Gris foncé / Aluminium
Dimensions/Poids du produit	Ø70,0x246,0 mm, 700 g
DORI (norme EN62676-4)	
Détection (25 PPM/ 8 PPF)	40,0 m
Observation (63 PPM/ 19 PPF)	16,0 m
Reconnaissance (125 PPM/ 38 PPF)	8,0 m
Identification (250 PPM/ 76 PPF)	4,0 m

- Les dernières informations/spécifications sur les produits sont disponibles sur hanwha-security.eu
- La conception et les spécifications peuvent être modifiées sans préavis.
- Wisenet est une marque détenue par Hanwha Techwin, anciennement Samsung Techwin.



© Hanwha Techwin Co., Ltd. All rights reserved.

3	QNO-6012R/6022R/6032R/6072R/6073R QNO-8010R/8020R/8030R	'19.04.18
2	QNO-7010R/7020R/7030R/7080R QNO-6010R/6020R/6030R/6070R	'16.05.10
1	SNO-L6083R / L5083R	'15.02.26
No.	MODEL NAME	DATE
Unit:mm[inch] SCALE:1/1		Hanwha Techwin