

DS-1260ZJ

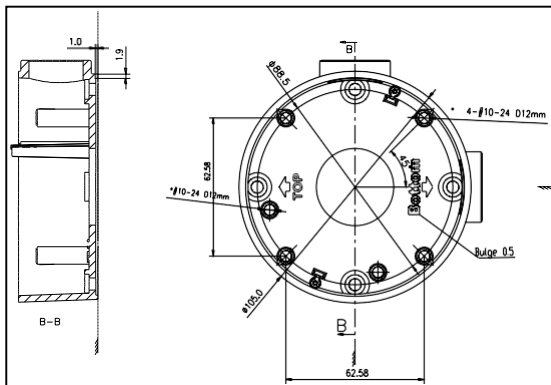
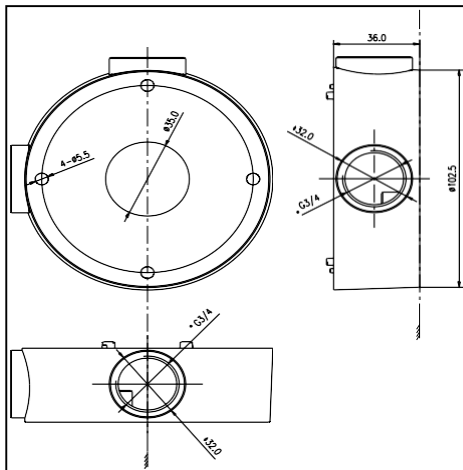
Boîte de jonction pour caméra Bullet



Caractéristiques:

- Matériau en alliage d'aluminium avec traitement de surface par pulvérisation

Dimensions:



Modèle de commande:

DS-1260ZJ

Paramètres:

Modèle	DS-1260ZJ
Paramètres	Boîte de jonction pour caméra Bullet
Aspect	Hikvision Blanc
Matériau	Alliage d'aluminium
Dimension	Φ88.5 mm
Poids	251g

Notice:

- Le support doit être installé sur un mur plat
- Le caoutchouc imperméable est nécessaire pour les applications extérieures
- Le mur doit être capable de supporter plus de 3 fois le poids total de la caméra et de son support.
- La capacité de charge maximale du support est 4,5 kg.

Note: La caméra dôme réelle peut varier par rapport à l'image ci-dessus.